

# "PALECIAKI"®

PALECIAKI s.c.  
ul. Skórzewska 24 B  
Wysogotowo k. Poznania  
62-081 Przeźmierowo

tel. (61) 867 71 27  
fax (61) 624 32 88  
607 206 682  
601 917 518

[paleciaki@paleciaki.com.pl](mailto:paleciaki@paleciaki.com.pl)  
[www.paleciaki.com.pl](http://www.paleciaki.com.pl)

## Wózek paletowy z wagą XPT-20



2 595,00 zł

Ilość	1 szt.
Cena netto	2 595,00 zł
Wartość netto	2 595,00 zł
Stawka VAT	23,00%
Kwota VAT	596,85 zł
Wartość brutto	3 191,85 zł

↓ ZAMÓWIENIE ↓

Wózek paletowy z wagą  
XPT-20

**DOSTAWA 24H**



Koszt dostawy 1 szt.

Przedpłata	140,00 zł
Pobranie	160,00 zł

Dostępna długość widel	1150 mm
Udźwig / Podziałka	2000 kg / 500 g
Wysokość minimalna widel	90 mm
Wysokość maksymalna widel	200 mm
Szerokość widel	160x60 mm
Szerokość całkowita wózka	550 mm
Masa wózka	102,5 kg
Koła sterujące	poliuretanowe
Rolki w widłach	poliuretanowe
Wymiary koł sterujących	Ømm 180x50
Wymiary rolek w widłach	Ømm 74x70 podwójne
Kolor wózka	żółty/czarny
Gwarancja	12 miesięcy

# "PALECIAKI"®

PALECIAKI s.c.  
ul. Skórzewska 24 B  
Wysogotowo k. Poznania  
62-081 Przeźmierowo

tel. (61) 867 71 27  
fax (61) 624 32 88  
607 206 682  
601 917 518

[paleciaki@paleciaki.com.pl](mailto:paleciaki@paleciaki.com.pl)  
[www.paleciaki.com.pl](http://www.paleciaki.com.pl)

## Wózek paletowy z wagą XPT-20

Koniec z opóźnieniami! Dzięki wózkowi podnośnikowemu XPT-20 można łatwo ważyć ładunki podczas transportu bez konieczności podjeżdżania do wagi pomostowej. Dzięki dokładności wynoszącej 0,1% idealnie nadaje się do ramp załadunkowych, magazynów i linii produkcyjnych.

Na przykład do sprawdzania wagi towarów przychodzących i wychodzących. Zwiększ swoją wydajność, oszczędzaj czas i pracuj mądrzej!

### Zalety

- ▶ **Duża pojemność**  
Precyzyjna obsługa 2000 kg
- ▶ **Dokładność 0,1% podniesionej wagi**  
Niezawodne pomiary zapewniające bezbłędne działanie
- ▶ **Efektywność energetyczna**  
Niskie zużycie energii zapewniające długi czas użytkowania
- ▶ **Przejrzysty wyświetlacz cyfrowy**  
Natychmiastowa czytelność na zintegrowanym wyświetlaczu LED
- ▶ **Zintegrowany akumulator litowo-jonowy**  
(ICR18650 4Ah 3,7V)



Wagi są wyświetlane cyfrowo na wyświetlaczu LED

Podnoś i przemieszczaj się bez wysiłku dzięki elementom sterującym umieszczonym na uchwycie

Podwójne koła z poliuretanu gwarantują zwrotny, cichy i stabilny transport ładunków

Zakres ważenia do 2000 kg

# "PALECIAKI"®

PALECIAKI s.c.  
ul. Skórzewska 24 B  
Wysogotowo k. Poznania  
62-081 Przeźmierowo

tel. (61) 867 71 27  
fax (61) 624 32 88  
607 206 682  
601 917 518

[paleciaki@paleciaki.com.pl](mailto:paleciaki@paleciaki.com.pl)  
[www.paleciaki.com.pl](http://www.paleciaki.com.pl)

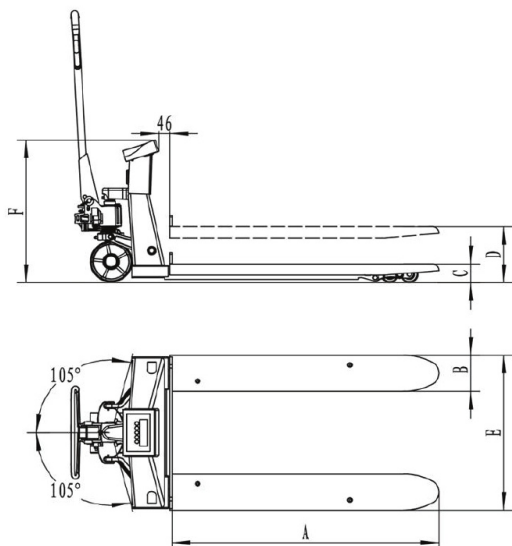
## Wózek paletowy z wagą XPT-20

### Funkcje

- ▶ Ostrzeżenie o niskim poziomie naładowania baterii na wyświetlaczu
- ▶ Automatyczne wyłączenie po 3 minutach bezczynności
- ▶ Sumowanie z numerem sekwencji
- ▶ Ważenie brutto/netto
- ▶ Liczenie sztuk

### Specyfikacje standardowe

Nośność	2000 kg
Podziałka	Standardowo 0,5 kg, możliwość zmiany w menu użytkownika do 0,1 kg i więcej
Maksymalna niedokładność	0,1% podnoszonego ciężaru
Wskaźnik	LED
Stopień ochrony	IP45
Zabezpieczenie przed przeciążeniem	LED + 2 sygnały dźwiękowe
Kółka skrętne	Nylon/PU
Kółka nośne	Poliuretan, tandem
Temperatura pracy	-10°C ~ +40°C
Czas pracy	50 godzin
Akumulator	ICR18650 4Ah, 3,7V
Żywotność akumulatora	1 rok
Ładowarka	Zewnętrzna ładowarka 5 V/1 A
Kolor	Żółty/czarny
Waga netto	102,5 kg



### Wymiary

A.	Długość widel	1150 mm
B.	Szerokość widel	160 mm
C.	Wysokość widel (min.)	90 mm
D.	Wysokość widel (maks.)	200 mm
	Wysokość podnoszenia	110 mm
E.	Całkowita szerokość widel	550 mm
F.	Wysokość górnej krawędzi	752 mm